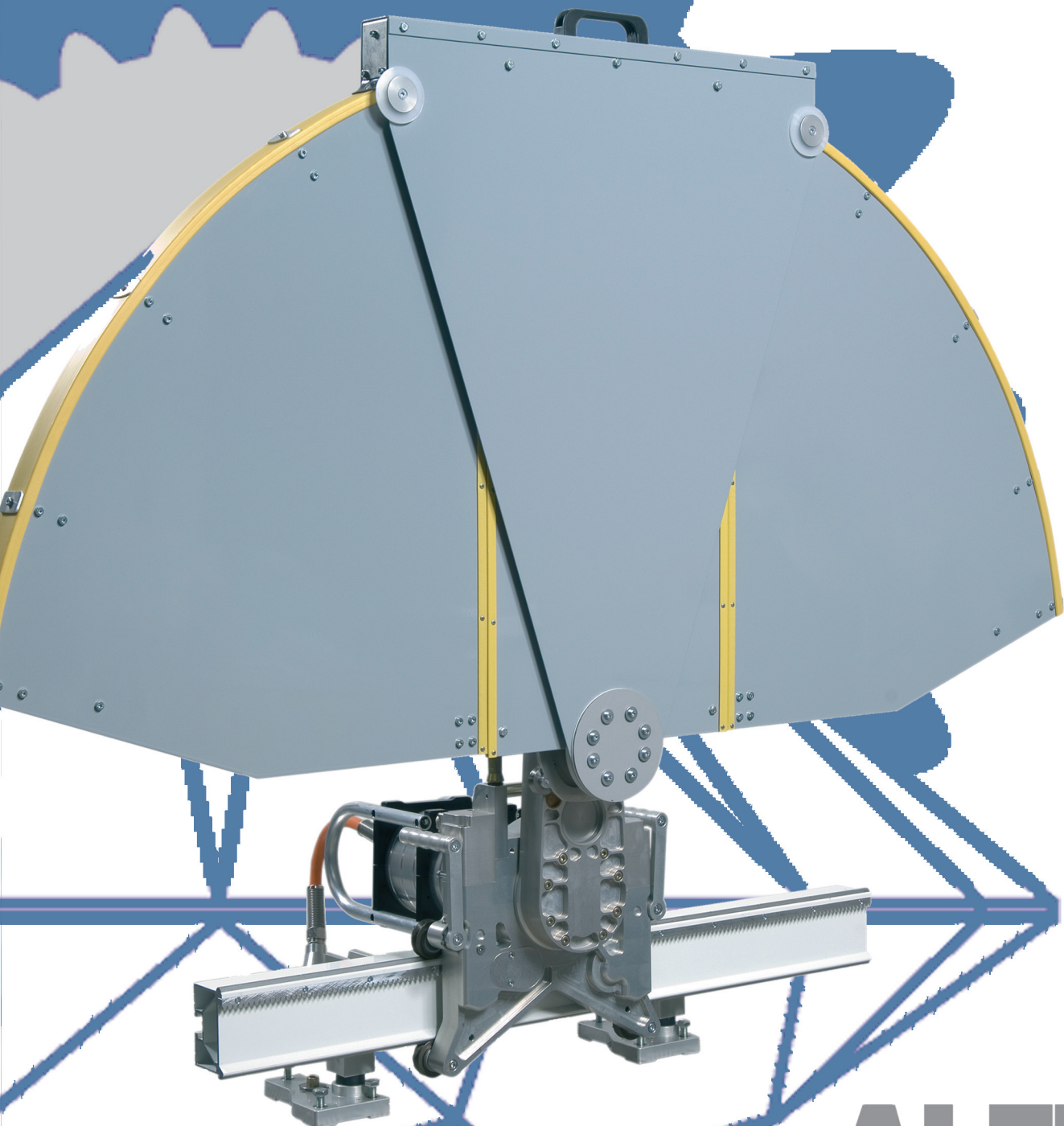


CORTADORAS DE MURO HF



ALTER DIAMANT

PENTRUDER

▶ Características y beneficios de los equipos TRACTIVE

Aprovechando las ventajas de la alta frecuencia, los equipos Pentrunder están diseñados para la realización de los trabajos más exigentes ofreciendo la máxima rentabilidad. Para garantizar la vida de los equipos estos trabajan a 4000Hz (13.000 rpm) y no a 1000Hz (30.000 rpm).

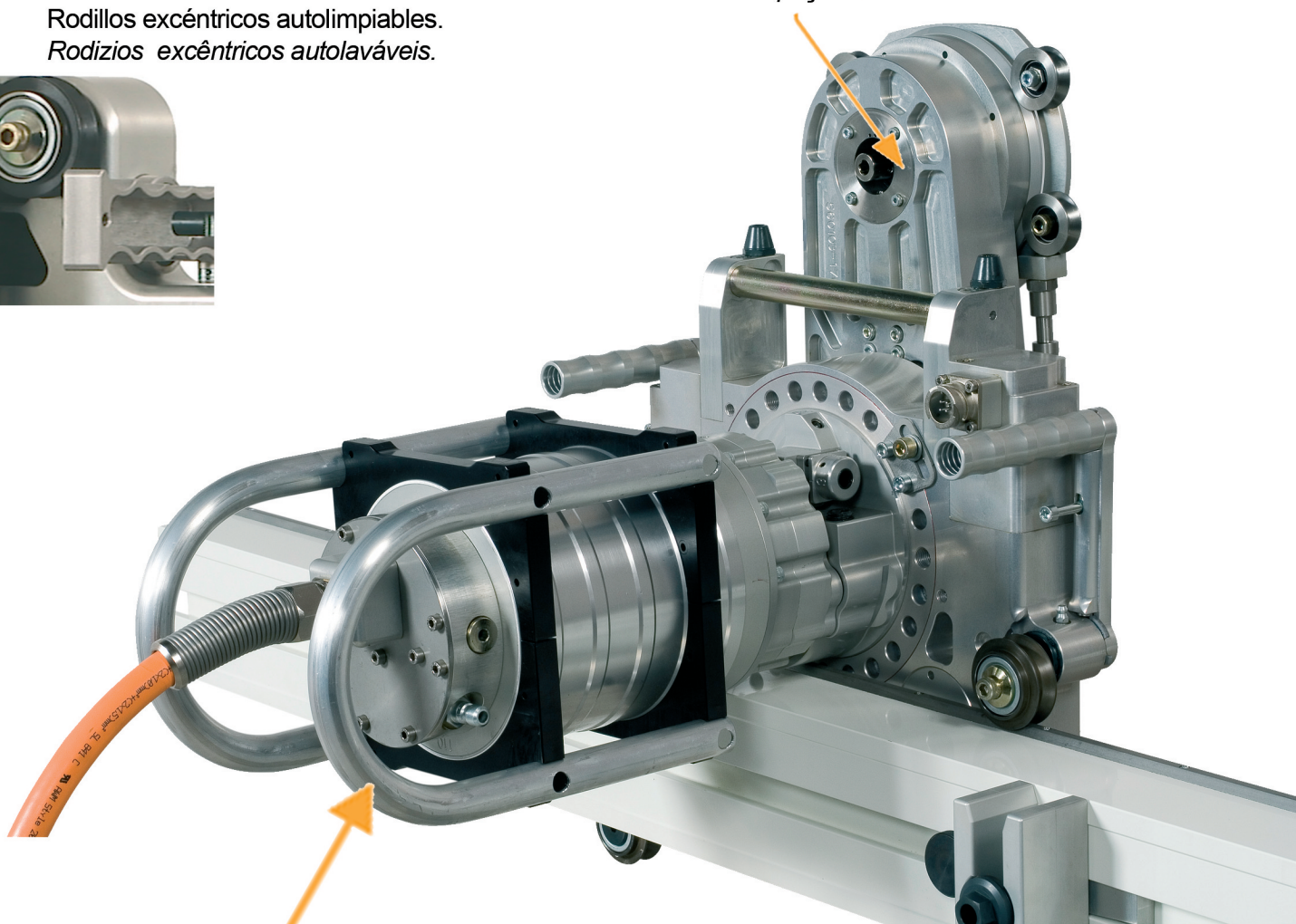
Características e benefícios dos equipamentos TRACTIVE

Aproveitando as vantagens da alta frequência os equipamentos Pentrunder estão desenhados para a realização dos trabalhos mais exigentes oferecendo maior rentabilidade. Para garantir e poder prolongar a vida dos equipamentos, estes trabalham a 400 Hz (13.000 r.p.m.) e não a 1000 Hz (30.000 r.p.m.)

Cabezal de corte ultraligero con todas sus piezas torneadas.

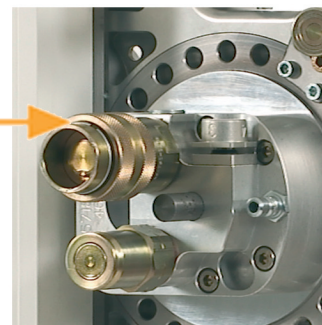
Cabeça de corte ultraligeira com todas as suas peças torneadas.

Rodillos excéntricos autolimpiables.
Rodizios excêntricos autolaváveis.



El motor se acopla fácilmente al cabezal, salvo en el 6-12 Lean.
O motor é colocado fácilmente na cabeça, salvo na 6-12 Lean.

Caja de cambios de 2 o 4 velocidades según modelo.
Caixa de 2 ou 4 velocidades conforme o modelo.



PENTRUDER

▶ Características y beneficios de los equipos TRACTIVE

Aprovechando las ventajas de la alta frecuencia, los equipos Pentrunder están diseñados para la realización de los trabajos más exigentes ofreciendo la máxima rentabilidad. Para garantizar la vida de los equipos estos trabajan a 4000Hz (13.000 rpm) y no a 1000Hz (30.000 rpm).

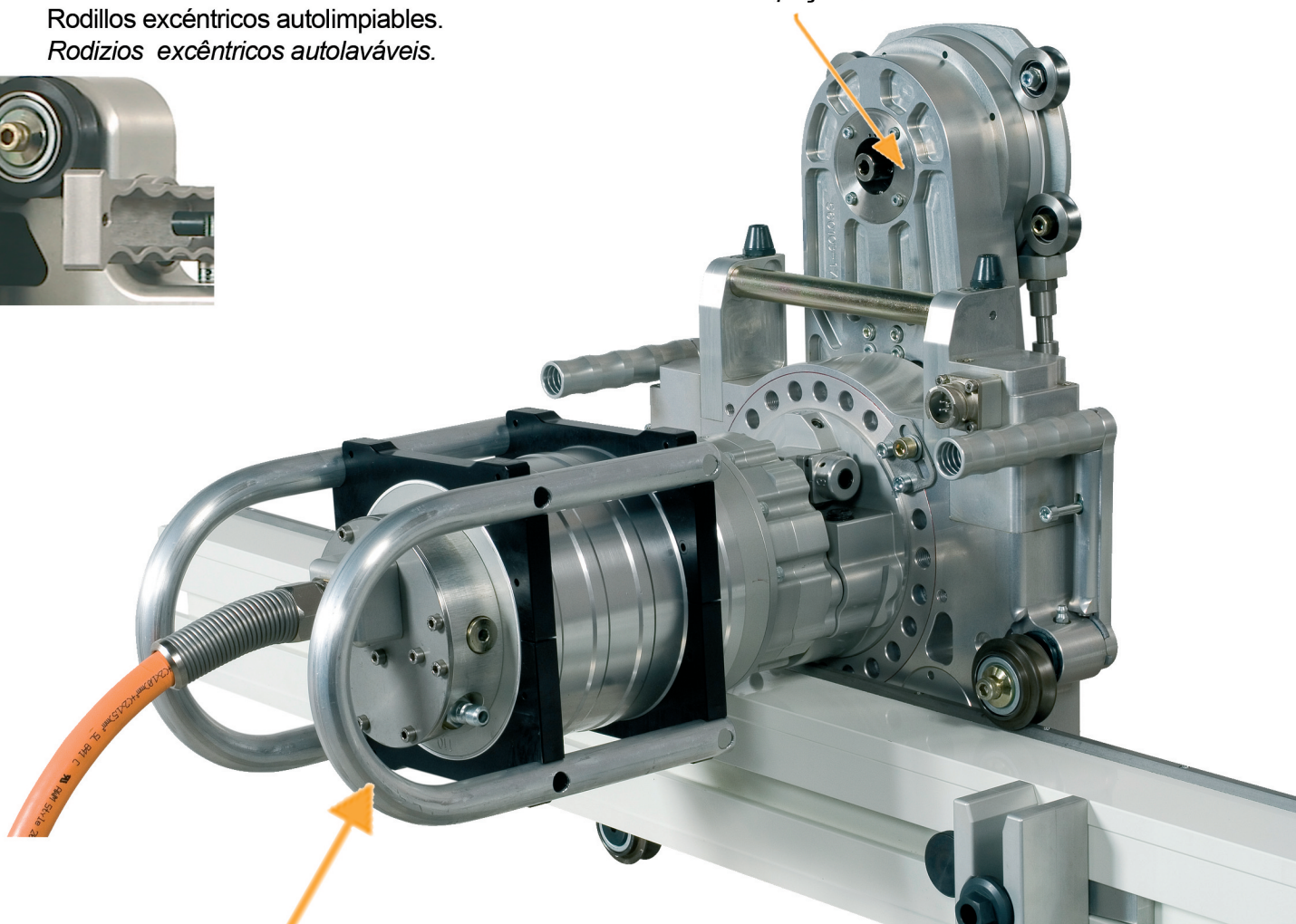
Características e benefícios dos equipamentos TRACTIVE

Aproveitando as vantagens da alta frequência os equipamentos Pentrunder estão desenhados para a realização dos trabalhos mais exigentes oferecendo maior rentabilidade. Para garantir e poder prolongar a vida dos equipamentos, estes trabalham a 400 Hz (13.000 r.p.m.) e não a 1000 Hz (30.000 r.p.m.)

Cabezal de corte ultraligero con todas sus piezas torneadas.

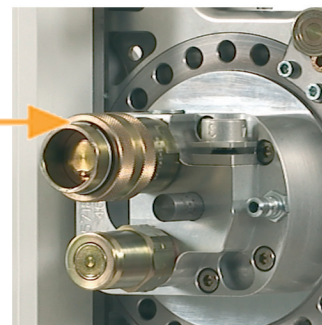
Cabeça de corte ultraligeira com todas as suas peças torneadas.

Rodillos excéntricos autolimpiables.
Rodizios excêntricos autolaváveis.



El motor se acopla fácilmente al cabezal, salvo en el 6-12 Lean.
O motor é colocado fácilmente na cabeça, salvo na 6-12 Lean.

Caja de cambios de 2 o 4 velocidades según modelo.
Caixa de 2 ou 4 velocidades conforme o modelo.

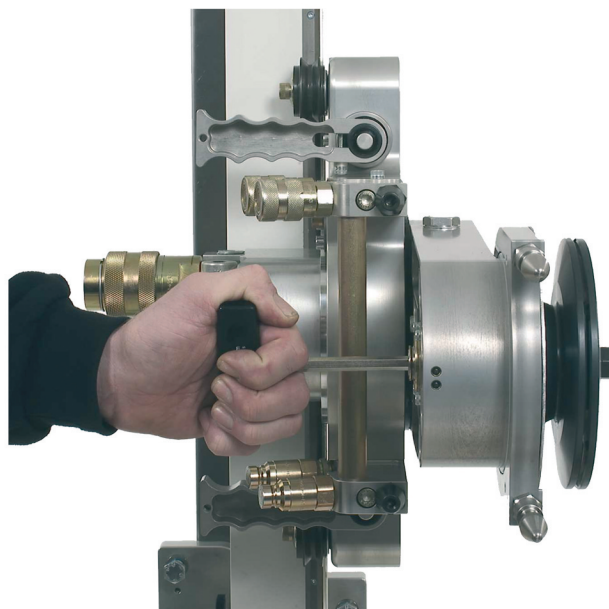
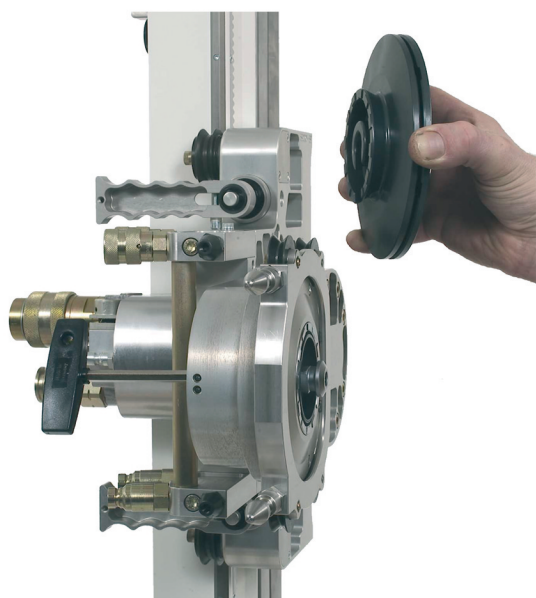


ACCESORIOS

▶ CONVERTIDORES DE FRECUENCIA CONVERTIDORES DE FRECUENCIA

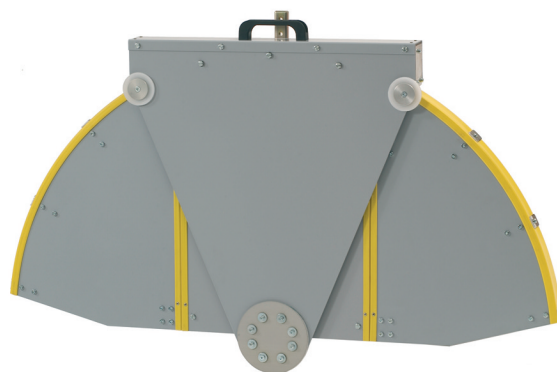
El sistema de desconexión rápida patentado facilita el montaje de los discos en zonas de difícil acceso y en cortes a ras de muro.

O sistema de desaperto rápido está patenteado facilitando a montagem dos discos em zonas de difícil acesso e nos cortes rente aos muros.



Tres tipos de protectores están disponibles: El Standard con un deflector pivotante que permite un control óptimo del corte, el total que cubre completamente el corte y el protector de ras de muro.

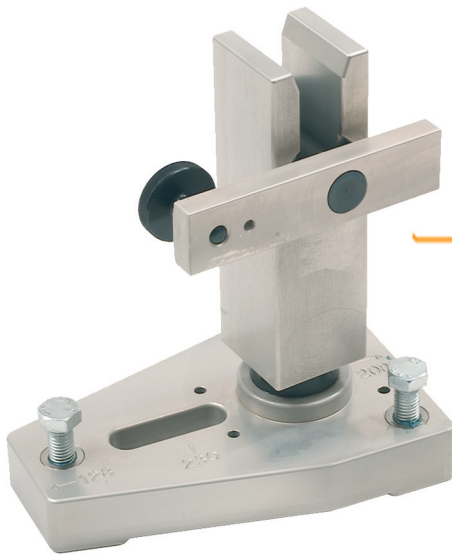
Três tipos de protectores estão disponíveis: O Standard é amovível permitindo um controle ótimo do corte, o completo que cobre na totalidade o corte e o protector de rente os muros.



ACCESORIOS / ACESSORIOS



La posición de la guía permite que los rodillos estén unos encima de los otros en el mismo plano del corte, para reducir torsiones.
A posição das guias permite que os rodízios estejam uns em cima dos outros paralelamente ao plano do corte, para reduzir torções..



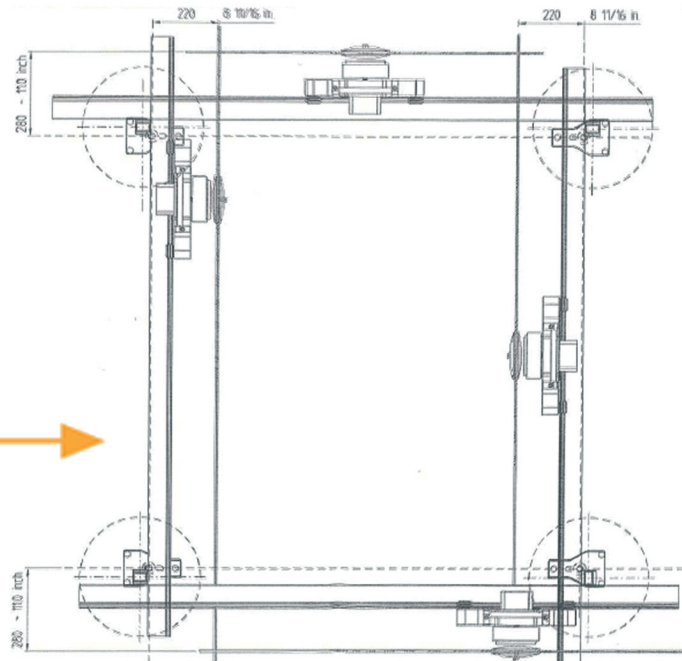
Longitud Cumprimento	Peso Peso
1,15 m	7,7 Kg
2,00 m	13,4 Kg
2,30 m	15,4 Kg

El diseño de las patas permite la colocación de la guía en cualquier posición.
O desenho dos pés permite a colocação da guia em qualquer posição.



Tope fin de carrera.
Tope de fim de carrera.

El giro del soporte de la pata junto al diseño de la guía permite un rápido cambio de corte.
A rotação do suporte dos pés junto ao desenho da guia permite uma rápida troca do sentido de corte.



OTROS MODELOS /OUTROS MODELOS

- Los grupos de potencia Pentpak pueden ser utilizados para accionar la perforadora MD1 y el cabezal de hilo 3p8 de Tractive.

Os motores de potência Pentpak podem ser utilizados para accionar a perfuradora MD1 e a cabeça de cabo diamantado 3p8 da tractive.



	PENTPAK 418	PENTPAK 422	
Voltaje	380 - 480 V		
Potencia max.	21 Kw	31 Kw	
Pot. max. contin.	18 Kw	22 Kw	
Fusible minimo	16 Amp	16 Amp	
Fusible recom	41 Amp	56 Amp	
Grp. elect. recom	30 KVA- 45 KVA	45 KVA- 60 KVA	
Peso	26 Kg	26 Kg	
	6 - 12 HF LEAN	6 - 12 HF	8 - 20 HF
Diam.de disco	1200	1200	2000
Prof.max. corte	515 mm	515 mm	915 mm
Potencia max.	15 Kw	18 Km	22 Kw
Vel. en carga	730 - 1060	1 vel- 640-800	1 vel- 400-510
		2 vel- 940-1200	2 vel- 580-740
			3 vel- 740-920
			4 vel- 930-1160
Peso	29,5 Kg		
Cabezal	29,5 Kg	19,6 Kg	24 Kg
Motor	29,6 Kg	12,2 Kg	15.5 Kg